

4040 modular Art. 1276

- D** **Gebrauchsanweisung**
Bewässerungssteuerung
-
- GB** **Operating Instructions**
Watering Controller
-
- F** **Mode d'emploi**
Programmateur
-
- NL** **Gebruiksaanwijzing**
Besproeiingscomputer
-
- S** **Bruksanvisning**
Kontrollpanel
-
- DK** **Bruksanvisning**
Vandingskontrol-system
-
- FIN** **Bruksanvisning**
Kastelunohjauslaite
-
- N** **Bruksanvisning**
Vanningstimer kontrollenhet
-
- I** **Istruzioni per l'uso**
Centralina
-
- E** **Manual de instrucciones**
Programación de riego
-
- P** **Instruções de utilização**
Comando de rega

GARDENA Bewässerungssteuerung 4040 modular



Dies ist die deutsche Originalbetriebsanleitung.

Bitte lesen Sie die Betriebsanleitung sorgfältig und beachten Sie deren Hinweise. Machen Sie sich anhand dieser Betriebsanleitung mit der Bewässerungssteuerung, dem richtigen Gebrauch sowie den Sicherheitshinweisen vertraut.



Aus Sicherheitsgründen dürfen Kinder und Jugendliche unter 16 Jahren sowie Personen, die nicht mit dieser Betriebsanleitung vertraut sind, diese Bewässerungssteuerung nicht benutzen. Personen mit eingeschränkten körperlichen oder geistigen Fähigkeiten dürfen das Produkt nur verwenden, wenn sie von einer zuständigen Person beaufsichtigt oder unterwiesen werden.

→ Bitte bewahren Sie diese Betriebsanleitung sorgfältig auf.

Inhaltsverzeichnis

1. Einsatzgebiet Ihrer GARDENA Bewässerungssteuerung	2
2. Sicherheitshinweise	3
3. Funktion	3
4. Inbetriebnahme	4
5. Bedienung	6
6. Beheben von Störungen	10
7. Außerbetriebnahme	11
8. Technische Daten	11
9. Service / Garantie	11

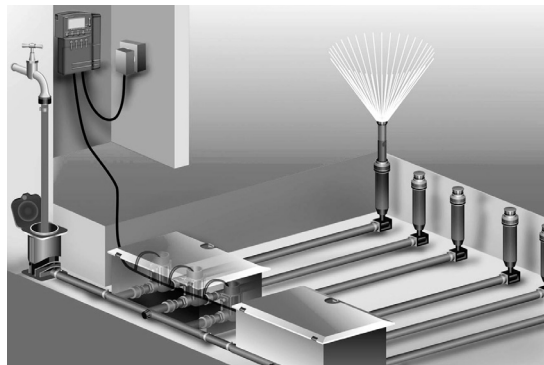
1. Einsatzgebiet Ihrer GARDENA Bewässerungssteuerung

Bestimmung

Die Bewässerungssteuerung ist für den Innen- und Außenbereich geeignet.

Diese Bewässerungssteuerung ist Teil eines Bewässerungssystems. Empfohlene Zubehörteile sind das Bewässerungsventil (24 V)

Art. 1278, die Ventilboxen **Art. 1254/1255** sowie das Verbindungskabel **Art. 1280** und die Kabelklemmen **Art. 1282**.



Damit sind vollautomatische Bewässerungsanlagen aufzubauen, die dem unterschiedlichen Wasserbedarf einzelner Pflanzbereiche angepasst werden können bzw. bei nicht ausreichender Wassermenge einen Betrieb der Gesamtanlage gewährleisten.

Die Einhaltung der von GARDENA beigefügten Gebrauchsanweisung ist Voraussetzung für den ordnungsgemäßen Gebrauch der Bewässerungssteuerung.



Die Bewässerungssteuerung darf nur zur Steuerung von 24 V (AC)-Ventilen verwendet werden.

2. Sicherheitshinweise

Bewässerungssteuerung:



Die Bewässerungssteuerung darf ausschließlich mit dem mitgelieferten 24 V (AC)-Netzteil betrieben werden.

→ 24 V (AC)-Netzteil im eingesteckten Zustand vor Feuchtigkeit schützen.

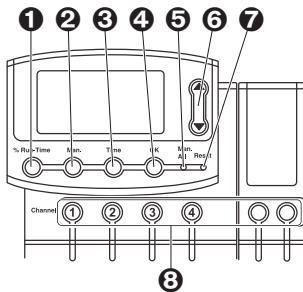
Die Bewässerungssteuerung (ohne Netzteil) ist spritzwassergeschützt.

→ Vermeiden Sie jedoch direkten Wasserstrahl auf das Gerät.

Um bei Netzausfall keine Daten zu verlieren, sollte nur eine Alkaline-Batterie 9 V IEC 6LR61 zur Datenpufferung verwendet werden. Wir empfehlen z. B. die Hersteller Varta und Energizer (es dürfen keine Accus verwendet werden).

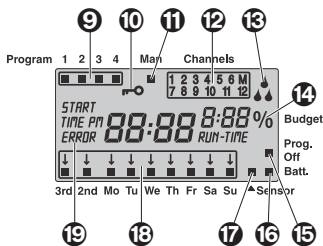
3. Funktion

Tastenbelegung

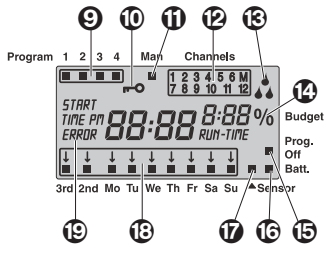


- ❶ % Run-Time-Taste: Aufrufen der % Run-Time-Funktion.
- ❷ Man-Taste: Manuelles Öffnen/Schließen einzelner Kanäle.
- ❸ Time-Taste: Zeigt die Uhrzeit an.
- ❹ OK-Taste: Übernimmt die mit den ▲-▼-Tasten eingestellten Werte.
- ❺ Man. All-Taste: Automatisches Öffnen/Schließen aller Kanäle der Reihe nach.
- ❻ ▲-▼-Tasten: Verändern bzw. schalten die Eingabedaten weiter (wird eine der ▲-▼-Tasten nieder gehalten, so erfolgt die Änderung im Schnelldurchlauf).
- ❼ Reset-Taste: Löscht alle Programmdateien.
- ❽ Channel-Tasten: Aufrufen der Kanäle.

Anzeigen des Displays



- ❹ Programm-Anzeige: Zeigt an, welches Programm des entsprechenden Kanals gerade ausgeführt wird. Werden mehrere Kanäle gleichzeitig geöffnet, so wird die Programm-Anzeige nicht mehr angezeigt.
- ❺ Tastensperre: Für die Aktivierung/Deaktivierung der Tastensperre die Man-Taste und die OK-Taste gleichzeitig drücken (die Reset-Taste kann nicht gesperrt werden).
- ❻ Anzeige der Manuellen Steuerung: Wenn die Manuelle Steuerung aktiviert ist, wird die Man.-Anzeige angezeigt.
- ❼ Kanalzustands-Anzeige: Zustände: geöffnet, gesperrt und Programmüberschneidung.
- ❽ Bewässerungs-Anzeige: Wenn gerade ein Kanal geöffnet ist, blinken die Tropfen der Bewässerungs-Anzeige abwechselnd.

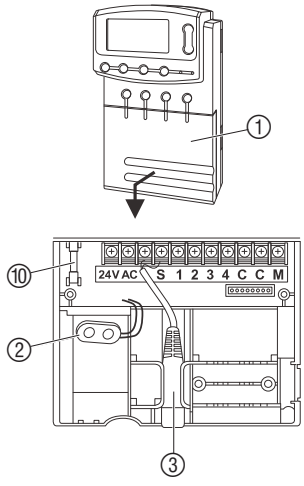


- 14 % Run-Time-Funktion:**
Bewässerungsdauer aller Kanäle zwischen 10 - 200% einstellbar.
- 15 Prog. Off**
Bewässerungsprogramme inaktiv (% Run-Time-Funktion: 0%).
- 16 Batteriezustands-Anzeige:**
Wenn die **Batt.**-Anzeige blinkt, ist die Batterie fast leer und muss ausgetauscht werden.
Wenn die **Batt.**-Anzeige steht, ist die Batterie leer oder es ist keine eingelegt.
Die **Batt.**-Anzeige wird durch Batteriewechsel zurückgesetzt.
- 17 Sensor-Anzeige:**
Bei angestecktem Sensor und Zustandsmeldung feucht wird die Sensor-Anzeige angezeigt.
- 18 Wochentage / Bewässerungszyklen:**
Zur Anzeige des aktuellen Tages oder der programmierten Bewässerungstage und Bewässerungszyklen (3rd jeden 3. Tag / 2nd jeden 2. Tag).
- 19 Fehler- oder Hinweis-Anzeige:**
Zur Anzeige eines Fehlers oder Hinweises.

4. Inbetriebnahme

Vor der Programmierung sollte die Bewässerungssteuerung mit einer 9V-Batterie bestückt werden, damit bei einem Netzausfall die Programmdateien erhalten bleiben.

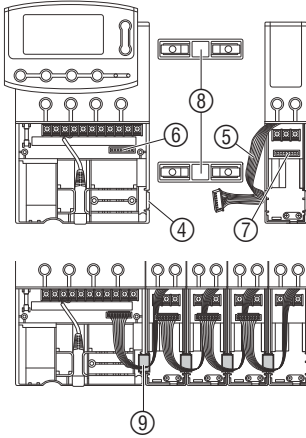
Bewässerungssteuerung anschließen:



1. Deckel ① anheben und nach unten ziehen.
2. Kabel des Netzteils in die **24 VAC** Klemmen einstecken und festschrauben.
Das Anschluss-Schema befindet sich im Deckel ①.
3. Kabel für die Ventile (z. B. 7-aderiges GARDENA Verbindungskabel **Art. 1280** für bis zu 6 Ventile) in die Klemmen mit den **Zahlen** und **C** einstecken und festschrauben (siehe auch „**Ventile anschließen**“).
4. Bei Bedarf Kabel des Sensors (z. B. GARDENA Feuchtesensor **Art. 1187**) in den Sensoranschluss ③ einstecken.
5. Bei Bedarf (z. B. **Art. 1273**) Kabel für den Masterkanal in die Klemmen **M** und **C** (Pump) einstecken und festschrauben (siehe „**Masterkanal**“).
6. Batterie in das Batteriefach ② einlegen.
Dabei auf die richtige Polung achten.
7. Deckel auf das Anschlussfach aufdrücken.
8. Netzstecker des 24 V (AC) -Netzteils in eine 230 V-Netzsteckdose stecken.

Danach muss zwischen 24 oder 12 pm Stundenanzeige gewählt werden und die Uhrzeit eingestellt werden (siehe **5. Bedienung** „**Uhrzeit einstellen**“).

Erweiterungsmodul anschließen:



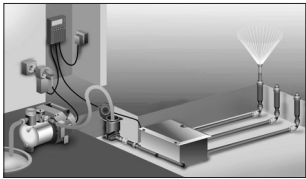
Die GARDENA Erweiterungsmodule **Art. 1277** mit 2 Kanälen sind optional erhältlich. Es können bis zu 4 Erweiterungsmodulare angeschlossen werden und somit 12 Kanäle über die Basiseinheit gesteuert werden.

1. Lasche ④ aus der Bewässerungssteuerung (oder bereits angeschlossenem Erweiterungsmodul) ausbrechen.
2. Verbindungsstege ⑧ in die Bewässerungssteuerung (oder bereits angeschlossenem Erweiterungsmodul) stecken und das Erweiterungsmodul aufschieben.
3. Erweiterungsmodul über die Klammer ⑨ sichern.
4. Erweiterungsmodul-Kabel ⑤ mit dem Steuerungs-Stecker ⑥ verbinden (beim Anschluss eines weiteren Erweiterungsmoduls, die Erweiterungsmodulare ebenfalls über den Erweiterungsmodul-Stecker ⑦ verbinden).

Die Erweiterungsmodulare werden beim Anschließen von der Bewässerungssteuerung automatisch erkannt.

5. Deckel der Bewässerungssteuerung und des Erweiterungsmoduls aufdrücken.

Masterkanal:

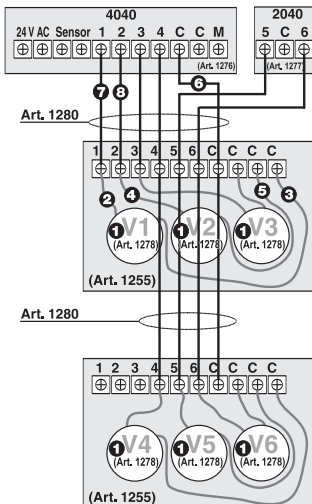


Der Masterkanal ist ein Kanal, der gleichzeitig mit anderen Kanälen in Betrieb gesetzt wird. Wichtig z. B. dann, wenn eine Bewässerungsanlage über eine Pumpe versorgt wird und die Pumpe immer dann aktiv werden soll, wenn eines der Bewässerungsventile aktiviert wird. Der Masterkanal schließt 20 Sekunden vor Programmende um die Anlage drucklos zu machen.

Die Pumpe kann z. B. über die, am Masterkanal angeschlossene, **GARDENA Pumpensteuerung Art. 1273** betrieben werden.

Ventile anschließen:

Bsp: mit 2 Ventilboxen V3 (Art. 1255)



Ventile kennzeichnen:

- 1 Ventile (1 – 6) kennzeichnen, damit die Kanäle (1 – 4) der Bewässerungssteuerung und die Kanäle (5 und 6) des Erweiterungsmoduls eindeutig den Ventilen zugeordnet werden können.

Ventile an der Ventilbox anschließen:

- 2 Ein Kabel des Ventils **V1** mit der Kabelklemme 1 der Ventilbox verbinden.
- 3 Das andere Kabel des Ventils **V1** mit einer Kabelklemme **C** der Ventilbox verbinden (Alle 4 Kabelklemmen **C** sind miteinander verbunden und gleichwertig).
- 4 Ein Kabel des Ventils **V2** mit der Kabelklemme 2 der Ventilbox verbinden.
- 5 Das andere Kabel des Ventils **V2** mit einer Kabelklemme **C** der Ventilbox verbinden. *Weitere Ventile können analog zu V1 und V2 angeschlossen werden.*

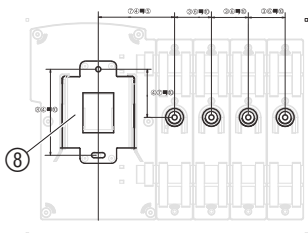
Bewässerungssteuerung an der Ventilbox anschließen:

- 6 Kabelklemme **C** an der Bewässerungssteuerung mit einer Kabelklemme **C** der Ventilbox verbinden. Beide Kabelklemmen **C** sind miteinander verbunden und gleichwertig.
- 7 Kabelklemme des Kanals 1 mit der Kabelklemme 1 der Ventilbox verbinden.
- 8 Kabelklemme des Kanals 2 mit der Kabelklemme 2 der Ventilbox verbinden. *Weitere Kanäle können analog zu den Kanälen 1 und 2 angeschlossen werden.*

Leitungsquerschnitt des Verbindungskabels

Die maximal zulässige Strecke zwischen Bewässerungssteuerung und Ventil hängt vom Leitungsquerschnitt des Verbindungskabels ab. Bei einer Strecke von 30 m beträgt er $0,5 \text{ mm}^2$ und bei einer Strecke von 45 m beträgt er $0,75 \text{ mm}^2$. Dabei dürfen nicht mehr als 3 Ventile gleichzeitig in Betrieb gesetzt sein. Das GARDENA Verbindungskabel **Art. 1280** hat $0,5 \text{ mm}^2$ und ist 15 m lang. Das Verbindungskabel kann über die Klemme **Art. 1282** wasserdicht verbunden werden.

Wand-Halterung montieren:



→ Bei Verwendung von Erweiterungsmodul 2040:

Mitgelieferte Bohrschablone an die Wand halten und die Bohrungen mit einem Stift markieren.

1. Halteplatte (8) für die Bewässerungssteuerung (und ggf. die Halterungen für die Erweiterungsmodule) an die Wand schrauben.
2. Bewässerungssteuerung (ggf. mit Erweiterungsmodul) mit der Rückseite von oben auf die Halteplatte (8) (und ggf. in die Halterungen für die Erweiterungsmodule) einhängen.

5. Bedienung

Zeitformat bei Inbetriebnahme einstellen:



Uhrzeit und Wochentag

Bevor die Bewässerungsprogramme erstellt werden können, müssen die Uhrzeit und der Wochentag eingestellt werden. Bereits geöffnete Ventile werden bei einer Änderung der Uhrzeit automatisch nach einer Minute geschlossen.

1. Netzteil (ohne Batterie) einstecken.
TIME und *24 H* blinken im Display.
2. 24 oder 12 pm Stundenanzeige mit den ▲-▼-Tasten einstellen und mit der **OK**-Taste bestätigen.
TIME und die Stunden-Anzeige (Bsp. **0**) blinken im Display.

Uhrzeit und Wochentag einstellen:



1. **TIME**-Taste drücken.
2. Uhrzeit-Stunden mit den ▲-▼-Tasten einstellen (Bsp. **12** Stunden) und mit der **OK**-Taste bestätigen.
TIME und die Minuten-Anzeige blinken im Display.
3. Uhrzeit-Minuten mit den ▲-▼-Tasten einstellen (Bsp. **30** Minuten) und mit der **OK**-Taste bestätigen.
TIME und die Wochentag-Anzeige blinken im Display.

4.



4. Wochentag mit den ▲-▼-Tasten einstellen (Bsp. **Fr** Freitag) und mit der **OK**-Taste bestätigen.

Die Uhrzeit und der Wochentag sind eingestellt.

Bewässerungsprogramm erstellen :

Bewässerungsprogramme

Voraussetzung: Die aktuelle Uhrzeit und der aktuelle Wochentag wurden eingestellt.

Bevor Sie mit der Eingabe der Bewässerungsdaten beginnen, empfehlen wir Ihnen, die Daten Ihrer Bewässerungsventile aus Gründen der Übersichtlichkeit in den Bewässerungsplan im Anhang der Gebrauchsanweisung einzutragen. Es können maximal 6 Kanäle gleichzeitig geöffnet werden.

Es können 4 Bewässerungsprogramme pro Kanal gespeichert werden (maximal 4 Programme x 12 Kanäle = 48 Programme).

Wenn sich Programme überschneiden, blinkt als Hinweis die Kanalzustands-Anzeige und **ERROR** (die Programme werden dennoch ausgeführt).

→ Achten Sie darauf, dass sich keine Programme überschneiden.

Kanal und Programmspeicherplatz wählen :



1. **Channel**-Taste des gewünschten Kanals drücken (Bsp. Kanal 2).

*Channels (Bsp. 2) wird im Display angezeigt und **Program 1** blinkt.*



2. Programmspeicherplatz mit den ▲-▼-Tasten wählen (Bsp. Programmspeicherplatz 3) und mit der **OK**-Taste bestätigen.

***START TIME** und die Stunden-Anzeige blinken im Display.*



Bewässerungsstartzeit einstellen :

3. Bewässerungsstartzeit-Stunden mit den ▲-▼-Tasten einstellen (Bsp. **16** Stunden) und mit der **OK**-Taste bestätigen.

***START TIME** und die Minuten-Anzeige blinken im Display.*



4. Bewässerungsstartzeit-Minuten mit den ▲-▼-Tasten einstellen (Bsp. **30** Minuten) und mit der **OK**-Taste bestätigen.

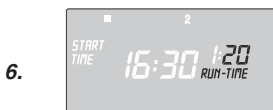
***RUN TIME** und die Stunden-Anzeige blinken im Display.*



Bewässerungsdauer einstellen :

5. Bewässerungsdauer-Stunden mit den ▲-▼-Tasten einstellen (Bsp. **1** Stunde) und mit der **OK**-Taste bestätigen.

***RUN TIME** und die Minuten-Anzeige blinken im Display.*



6. Bewässerungsdauer-Minuten mit den ▲-▼-Tasten einstellen (Bsp. **20** Minuten) und mit der **OK**-Taste bestätigen.

Der Pfeil ↓ über der Bewässerungszyklus-Anzeige blinkt im Display.

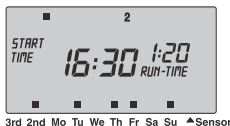
Bewässerungszyklus einstellen :

- (a) jeden zweiten **2nd** oder dritten Tag **3rd** (ab aktuellem Wochentag)
- (b) beliebige Wochentage wählbar (somit auch täglich möglich)

7(a)



3rd 2nd Mo Tu We Th Fr Sa Su ▲Sensor

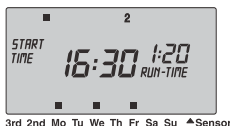


3rd 2nd Mo Tu We Th Fr Sa Su ▲Sensor

7(b)



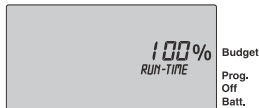
3rd 2nd Mo Tu We Th Fr Sa Su ▲Sensor



3rd 2nd Mo Tu We Th Fr Sa Su ▲Sensor

% Run-Time-Funktion

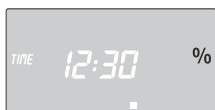
programmierte Bewässerungsdauern



Bewässerungsprogramme inaktiv



2.



7. (a) Bewässerungszyklus für jeden 2. oder 3. Tag :

Mit den ▲-▼-Tasten den Pfeil ↓ auf **2nd** oder **3rd** einstellen (Bsp. **2nd** = jeden 2. Tag) und mit der **OK**-Taste bestätigen.

Das Bewässerungsprogramm wird gespeichert und der Bewässerungszyklus (Bsp. **2nd**) und die Wochenvorschau (Bsp. **Fr, Su, Tu, Th**) werden auf dem Display angezeigt.

Die Tage der Wochenvorschau richten sich nach dem aktuellen Wochentag (Bsp. **Fr**).

Weitere Bewässerungsprogramme erstellen oder mit der **Time**-Taste wieder in die aktuelle Uhrzeit wechseln.

– oder –

(b) Bewässerungszyklus für beliebige Wochentage :

Mit den ▲-▼-Tasten den Pfeil ↓ auf den gewünschten Wochentag einstellen (Bsp. **Mo** = Montag) und jeweils mit der **OK**-Taste aktivieren ■ / deaktivieren.

Wenn alle gewünschten Wochentage aktiviert sind (Bsp. **Mo, We, Fr**), ▲-Taste so oft drücken, bis der Pfeil ↓ über **Su** verschwindet.

Das Bewässerungsprogramm wird gespeichert und der Bewässerungszyklus (Bsp. **Mo, We, Fr**) wird auf dem Display angezeigt.

Weitere Bewässerungsprogramme erstellen oder mit der **Time**-Taste wieder in die aktuelle Uhrzeit wechseln.

Damit die Bewässerungsprogramme ausgeführt werden, muss zur Aktivierung **% Run-Time > 0%** gewählt sein.

Die programmierten Bewässerungsdauern aller Bewässerungsprogramme können zentral in 10%-Schritten von 200% bis 10% verändert werden, ohne die einzelnen Programme zu ändern. Z. B. muss im Herbst kürzer bewässert werden als im Sommer.

10 - 200 % RUN-TIME	= Bewässerungsprogramme aktiv
0 % RUN-TIME = Prog. Off	= Bewässerungsprogramme inaktiv

Wenn die **% Run-Time-Funktion** auf **0 % RUN-TIME** (Bewässerungsprogramme inaktiv) gestellt wurde, blinken alle Kanäle und das **Prog. Off**-Zeichen erscheint in der **Normal-Anzeige**.

1. **% Run-Time**-Taste drücken.
2. Gewünschte Prozentzahl der programmierten Bewässerungsdauer mit den ▲-▼-Tasten wählen (Bsp. **60 % RUN-TIME**) und mit der **OK**-Taste bestätigen.

Das Display springt in die aktuelle Uhrzeit.

Die Programmierung der Bewässerungssteuerung ist nun abgeschlossen, d.h. die eingebauten Ventile öffnen / schließen vollautomatisch und bewässern somit zu den programmierten Zeitpunkten. Wenn die Bewässerungsdauer ungleich 100% ist, wird das %-Zeichen in der Anzeige der aktuellen Uhrzeit angezeigt.

Hinweis: Bei prozentualer Änderung der Bewässerungsdauer bleibt die Anzeige der ursprünglich programmierten Bewässerungsdauer in den einzelnen Programmen erhalten. Beim Erstellen / Ändern eines Programms wird automatisch auf **100 % RUN-TIME** gestellt. Die **% RUN-TIME** gilt nicht für die Manuelle Bewässerung.

Tatsächliche Bewässerungsdauer anzeigen:

Die tatsächliche Bewässerungsdauer ist der prozentuale Anteil der programmierten Bewässerungsdauer. Z. B. wird bei einer programmierten Bewässerungsdauer von 1 Stunde und **50 % Run-Time** die tatsächliche Bewässerungsdauer von **30** Minuten angezeigt.

1. **% Run-Time**-Taste gedrückt halten und gewünschte **Channel**-Taste drücken.
 2. Programmspeicherplatz mit den **▲-▼**-Tasten wählen.
- Es können alle 48 Programme mit den **▲-▼**-Tasten nacheinander angewählt werden.

Bewässerungsprogramm ändern:

Wenn auf einem der 4 Programmspeicherplätze bereits ein Bewässerungsprogramm vorhanden ist, kann dieses geändert werden, ohne dass es neu erstellt werden muss.

Die Werte für Bewässerungsstartzeit, -dauer und -zyklus sind voreingestellt. Somit müssen nur die tatsächlich zu ändernden Werte des Bewässerungsprogramms geändert werden. Alle anderen Werte können unter „*Bewässerungsprogramm erstellen*“ einfach mit der **OK**-Taste übernommen werden.

Programmiermodus vorzeitig beenden:

Der Programmiermodus kann jederzeit vorzeitig beendet werden.

- **Time**-Taste drücken.
Die Uhrzeit und der Wochentag werden angezeigt.

Reset:

Die Bewässerungssteuerung wird in den Grundzustand zurück gesetzt und alle Programmdateien werden gelöscht.

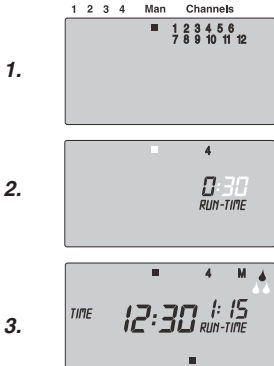
- **Reset**-Taste 5 Sekunden gedrückt halten.
- Alle Symbole des Displays werden für 2 Sekunden angezeigt.
 - Die Programmdateien **aller** Programme werden gelöscht.
 - Die aktuelle Uhrzeit und der Wochentag bleiben erhalten.

Der Reset kann jederzeit ausgelöst werden. Danach muss die Uhrzeit eingestellt werden (siehe **5. Bedienung „Uhrzeit und Wochentag einstellen“**).



Manuell bewässern:

Manuelle Bewässerung



1. **Man**-Taste drücken.
*Die Man-Anzeige **Man** ■ wird angezeigt und alle Kanäle blinken im Display.*
2. **Channel**-Taste drücken (Bsp. Kanal **4**).
***RUN TIME** und die Stunden-Anzeige blinken im Display.*
3. **Man**-Taste drücken wenn **0:30** Minuten bewässert werden soll – oder –
 Manuelle Bewässerung-Dauer mit den **▲-▼**-Tasten einstellen (Bsp. **1:15**) und mit der **OK**-Taste bestätigen.
Die manuelle Bewässerung wird gestartet.

Alle Kanäle manuell bewässern:



Wenn alle Kanäle nacheinander manuell aktiviert werden sollen, ist dies über die **Man. All**-Taste möglich. Dabei werden alle Kanäle nacheinander entsprechend der Manuellen Bewässerung-Dauer geöffnet.

→ **Man. All**-Taste drücken.

SPEC wird angezeigt und die Bewässerung beginnt mit Kanal 1.

Zum vorzeitigen Beenden muss nochmals die **Man. All**-Taste gedrückt werden.

Kanäle sperren:



Wenn z. B. wegen einer längeren Regenzeit nicht bewässert werden muss, können alle Kanäle über die % Run-Time-Funktion gesperrt werden (siehe „% **Run-Time-Funktion**“).

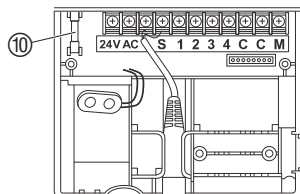
Einzelne Kanäle können folgendermaßen gesperrt werden:

1. **OK**-Taste gedrückt halten und die gewünschte **Channel**-Taste drücken (Bsp. Kanal 2).
Der gesperrte Kanal und Prog. Off blinken im Display.
2. Um die Sperrung wieder aufzuheben, wiederum die **OK**-Taste gedrückt halten und die gewünschte **Channel**-Taste drücken.

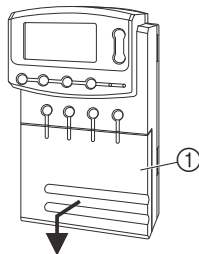
Tip: Bei offenen Fragen zur Bedienung und Programmierung wenden Sie sich bitte an den GARDENA Service Deutschland, Tel.-Nr. (07 31) 490-246; Österreich: Tel.-Nr. 0 732 77 01 01 - 90; Schweiz: Tel.-Nr. 0 848 800 464. Wir helfen gerne.

6. Beheben von Störungen

Sicherung austauschen:



1. Batterie-Anzeige im Display kontrollieren und Batterie ggf. austauschen.
2. Netzstecker des 24 V (AC)-Netzteils ausstecken.
3. Deckel ① anheben und nach unten ziehen.
4. Sicherung ⑩ herausnehmen und neue Sicherung (2,5 A träge) einsetzen.
5. Deckel ① auf das Anschlussfach aufdrücken.
6. Netzstecker des 24 V (AC)-Netzteils in eine 230 V Netzsteckdose stecken.



Störung	Mögliche Ursache	Abhilfe
Keine Displayanzeige	Außentemperatur unter 0 °C oder über +60 °C.	→ Warten, bis Betriebstemperaturbereich wieder erreicht ist.
ERROR FUSE wird auf dem Display angezeigt	Die Sicherung ist durchgebrannt.	1. Anschluss-Schema prüfen und/oder Ursache ergründen. 2. Sicherung austauschen.
ERROR noAC wird auf dem Display angezeigt (die Programme bleiben erhalten)	Das Netzteil ist nicht eingesteckt.	→ Netzteil in Steckdose einstecken.
	Verkabelung der Ventile hat einen Kurzschluss.	→ Ventile ordnungsgemäß verkabeln (siehe 4. Inbetriebnahme „Ventile anschließen“).

Störung	Mögliche Ursache	Abhilfe
ERROR noRC wird auf dem Display angezeigt (die Programme bleiben erhalten)	Das Netzteil ist durch Ventile von Fremdmarken überlastet.	→ Es dürfen nur soviel Ventile gleichzeitig geöffnet sein, dass die gesamte Stromaufnahme 900 mA nicht überschreitet.



Bei sonstigen Störungen bitten wir Sie, sich mit dem **GARDENA Service** in Verbindung zu setzen. Reparaturen dürfen nur von **GARDENA Servicestellen** oder von **GARDENA autorisierten Fachhändlern** durchgeführt werden.

7. Außerbetriebnahme

Überwintern:

Die Bewässerungssteuerung ist frostsicher bis -20°C . Zu Beginn der Frostperiode sind keine Maßnahmen erforderlich.

→ Batterie-Anzeige prüfen, bevor das Netzteil ausgesteckt wird.

Wichtig für Deutschland!

Die Batterien nur im entladenen Zustand entsorgen.

→ Geben Sie die verbrauchten Batterien an eine der Verkaufsstellen zurück **oder** entsorgen Sie die Batterie über Ihre kommunale Entsorgungsstelle.

Entsorgen:

(nach RL2002/96/EG)



Gerät darf nicht dem normalen Hausmüll beifügt werden, sondern muss fachgerecht entsorgt werden.

→ Wichtig für Deutschland: Gerät über Ihre kommunale Entsorgungsstelle entsorgen.

8. Technische Daten

Stromversorgung über Netzteil:	24 V (AC) / 900 mA (ausreichend für 6 GARDENA-Bewässerungsventile Art. 1278)
Stromversorgung des Speichers bei Netzausfall:	Alkaline-Batterie 9 V IEC 6LR61
Lebensdauer der Batterie:	Min. 1 Jahr (bei Netzausfall zur Datenerhaltung)
Betriebstemperaturbereich:	Von 0°C bis $+60^{\circ}\text{C}$
Lagertemperaturbereich:	-20°C bis $+70^{\circ}\text{C}$
Luftfeuchtigkeit:	20 % bis 95 % relative Luftfeuchte
Feuchte- Regensensor-Anschluss:	GARDENA-spezifisch
Programmerhaltung bei Batteriewechsel:	Ja (wenn Netzteil angeschlossen)
Anzahl der Kanäle:	4 Kanäle und ein Masterkanal, mit max. 4 Erweiterungsmodulen Art. 1277 auf 12 Kanäle und ein Masterkanal ausbaubar.
Anzahl programmgesteuerter Bewässerungsvorgänge pro Kanal:	Bis zu 4
Bewässerungsdauer pro Programm:	1 Minute bis 4 h 59 min. (100 % Run-Time) 2 Minuten bis 9 h 58 min. (200 % Run-Time)

9. Service / Garantie

Wir bieten Ihnen umfangreiche Serviceleistungen

- Qualifizierte, schnelle und kostengünstige Reparatur durch unseren **Zentralen Reparatur-Service** – Bearbeitungsdauer in unserem Hause max. 5 Arbeitstage

- Einfache und kostengünstige Rücksendung an GARDENA durch **Abhol-Service (nur innerhalb von Deutschland)**
– Abholung innerhalb von 2 Tagen
- Kompetente Beratung bei Störungen / Reklamationen durch unseren **Technischen Service**
- Schnelle und kostengünstige Ersatzteilversorgung durch unseren **Zentralen Ersatzteil-Service**
– Bearbeitungsdauer in unserem Hause max. 2 Arbeitstage

Garantie

Im Garantiefall sind die Serviceleistungen für Sie kostenlos.

GARDENA gewährt für dieses Produkt 2 Jahre Garantie (ab Kaufdatum). Diese Garantieleistung bezieht sich auf alle wesentlichen Mängel des Gerätes, die nachweislich auf Material- oder Fabrikationsfehler zurückzuführen sind. Sie erfolgt durch die Ersatzlieferung eines einwandfreien Gerätes oder durch die kostenlose Reparatur des eingesandten Gerätes nach unserer Wahl, wenn folgende Voraussetzungen gewährleistet sind:

- Das Gerät wurde sachgemäß und laut den Empfehlungen in der Gebrauchsanweisung behandelt.
- Es wurde weder vom Käufer noch von einem Dritten versucht, das Gerät zu reparieren.

Defekte der Bewässerungssteuerung durch falsch eingelegte oder ausgelaufene Batterien sind von der Garantie ausgeschlossen.

Diese Hersteller-Garantie berührt die gegenüber dem Händler / Verkäufer bestehenden Gewährleistungsansprüche nicht.

Im Servicefall schicken Sie bitte das defekte Gerät zusammen mit einer Kopie des Kaufbelegs und einer Fehlerbeschreibung per Abhol-Service (nur in Deutschland) oder frankiert an die auf der Rückseite angegebene Serviceadresse.

Nach erfolgter Reparatur senden wir das Gerät frei an Sie zurück.

Service-Anschrift

GARDENA Manufacturing GmbH Service
Hans-Lorenser-Str. 40 D-89079 Ulm

Ihre direkte Verbindung zum Service



Telefon



Fax



E-Mail

D in Deutschland

(07 31) 4 90 + Durchwahl

www.gardena.de/service/

Technische Störungen /
Reklamationen

290

389

service@gardena.com

Reparaturen und Antworten
auf Kostenvorschläge

300

307

service@gardena.com

Ersatzteilbestellungen /
Allgem. Produktberatung

123

249

service@gardena.com

Abhol-Service

(0 18 03) 30 81 00 oder (0 18 03) 00 16 89

Ihre direkte Verbindung zum Service

Unsere Kunden in Österreich und in der Schweiz wenden sich bitte an ihre entsprechende Servicestelle (Anschrift siehe Umschlagseite).

A in Österreich

+43 (0) 732 77 01 01 - 90

consumer.service@husqvarna.at

CH in der Schweiz

0848 800 464

info@gardena.ch

D Produkthaftung

Wir weisen ausdrücklich darauf hin, dass wir nach dem Produkthaftungsgesetz nicht für durch unsere Geräte hervorgerufene Schäden einzustehen haben, sofern diese durch unsachgemäße Reparatur verursacht oder bei einem Teileaustausch nicht unsere Original GARDENA Teile oder von uns freigegebene Teile verwendet werden und die Reparatur nicht vom GARDENA Service oder dem autorisierten Fachmann durchgeführt wird. Entsprechendes gilt für Ergänzungsteile und Zubehör.

GB Product Liability

We expressly point out that, in accordance with the product liability law, we are not liable for any damage caused by our units if it is due to improper repair or if parts exchanged are not original GARDENA parts or parts approved by us, and, if the repairs were not carried out by a GARDENA Service Centre or an authorised specialist. The same applies to spare parts and accessories.

F Responsabilité

Nous vous signalons expressément que GARDENA n'est pas responsable des dommages causés par ses appareils, dans la mesure où ces dommages seraient causés suite à une réparation non conforme, dans la mesure où, lors d'un échange de pièces, les pièces d'origine GARDENA n'auraient pas été utilisées, ou si la réparation n'a pas été effectuée par le Service Après-Vente GARDENA ou l'un des Centres SAV agréés GARDENA. Ceci est également valable pour tout ajout de pièces et d'accessoires autres que ceux préconisés par GARDENA.

NL Productaansprakelijkheid

Wij wijzen er nadrukkelijk op, dat wij op grond van de wet aansprakelijkheid voor producten niet aansprakelijk zijn voor schade ontstaan door onze apparaten, indien deze door onvakkundige reparatie veroorzaakt zijn, of er bij het uitwisselen van onderdelen geen gebruik gemaakt werd van onze originele GARDENA onderdelen of door ons vrigegeven onderdelen en de reparatie niet door de GARDENA technische dienst of de bevoegde vakman uitgevoerd werd. Ditzelfde geldt voor extra-onderdelen en accessoires.

S Produktansvar

Tillverkaren är inte ansvarig för skada som orsakats av produkten om skadan beror på att produkten har reparats felaktigt eller om, vid reparation eller utbyte, andra än Original GARDENA reservdelar har använts. Samma sak gäller för kompletteringsdelar och tillbehör.

DK Produktansvar

Vi gør udtrykkeligt opmærksom på at i henhold til produktansvarsloven er vi ikke ansvarlige for skader forårsaget af vores udstyr, hvis det skyldes uautoriserede reparationer eller hvis dele er skiftet ud og der ikke er anvendt originale GARDENA dele eller dele godkendt af os, eller hvis reparationerne ikke er udført af GARDENA-service eller en autoriseret fagmand. Det samme gælder for ekstra udstyr og tilbehør.

FIN Tuotevastuu

Korostamme nimenomaan, että tuotevastuulain nojalla emme ole vastuussa laitteistamme johtuneista vahingoista, mikäli nämä ovat aiheutuneet epäasianmukaisesta korjauksesta tai osia vaihdettaessa ei ole käytetty alkuperäisiä GARDENA- varaosia tai hyväksymiämme osia ja korjauksen on suorittanut muu kuin GARDENA -huoltokeskus tai valtuuttamamme ammattihenkilö. Tämä pätee myös lisäosiin ja lisävarusteisiin.

I Responsabilità del prodotto

Si rende espressamente noto che, conformemente alla legislazione sulla responsabilità del prodotto, non si risponde di danni causati da nostri articoli se originati da riparazioni eseguite non correttamente o da sostituzioni di parti effettuate con materiale non originale GARDENA o comunque da noi non approvato e, in ogni caso, qualora l'intervento non venga eseguito da un centro assistenza GARDENA o da personale specializzato autorizzato. Lo stesso vale per le parti complementari e gli accessori.

E Responsabilidad de productos

Advertimos que conforme a la ley de responsabilidad de productos no nos responsabilizamos de daños causados por nuestros aparatos, siempre y cuando dichos daños hayan sido originados por arreglos o reparaciones indebidas, por recambios con piezas que no sean piezas originales GARDENA o bien piezas autorizadas por nosotros, así como en aquellos casos en que la reparación no haya sido efectuada por un Servicio Técnico GARDENA o por un técnico autorizado. Lo mismo es aplicable para las piezas complementarias y accesorios.

P Responsabilidade sobre o produto

Queremos salientar que segundo a lei da responsabilidade do fabricante, nós não nos responsabilizaremos por danos causados pelo nosso equipamento, quando estes ocorrerem em decorrência de reparações inadequadas ou da substituição de peças por peças não originais da GARDENA, ou peças não autorizadas. A responsabilidade tornar-se-á nula também depois de reparações realizadas por oficinas não autorizadas pela GARDENA. Esta restrição valerá também para peças adicionais e acessórios.

<p>D EG-Konformit�tserkl�ring</p> <p>Der Unterzeichnete Husqvarna AB, 561 82 Huskvarna, Sweden best�tigt, dass die nachfolgend bezeichneten Ger�te in der von uns in Verkehr gebrachten Ausf�hrung die Anforderungen der harmonisierten EU-Richtlinien, EU-Sicherheitsstandards und produktspezifischen Standards erf�llen. Bei einer nicht mit uns abgestimmten �nderung der Ger�te verliert diese Erkl�rung ihre G�ltigkeit.</p>	<p>Bezeichnung des Ger�tes: Bew�sserungssteuerung Description of the unit: Watering Controller D�signation du mati�riel : Programmeur Omschrijving van het apparaat: Besproeiingscomputer Produktbeskrivning: Vandringskontroll-system Beskrivelse af enhederne: Watering Controller Laitteiden nimitys: Watering Controller Descripci�n del producto: Centralina Descripci�n de la mercanc�a: Programaci�n de riego Descri��o do aparelho: Comando de rega</p>																				
<p>GB EU Declaration of Conformity</p> <p>The undersigned Husqvarna AB, 561 82 Huskvarna, Sweden, hereby certifies that, when leaving our factory, the units indicated below are in accordance with the harmonised EU guidelines, EU standards of safety and product specific standards. This certificate becomes void if the units are modified without our approval.</p>	<table border="0"> <tr> <td>Typ:</td> <td>Art.-Nr.:</td> <td>Type:</td> <td>Varenr. :</td> </tr> <tr> <td>Type :</td> <td>Art. No.:</td> <td>Tyypit:</td> <td>Art.-n:o. :</td> </tr> <tr> <td>Type :</td> <td>R�f�rence :</td> <td>Modello:</td> <td>Art. :</td> </tr> <tr> <td>Typ:</td> <td>Art. nr.:</td> <td>Tipo:</td> <td>Art. N�:</td> </tr> <tr> <td>Typ:</td> <td>Art.nr.:</td> <td>Tipo:</td> <td>Art. N�:</td> </tr> </table> <p>4040 modular 1276</p>	Typ:	Art.-Nr.:	Type:	Varenr. :	Type :	Art. No.:	Tyypit:	Art.-n:o. :	Type :	R�f�rence :	Modello:	Art. :	Typ:	Art. nr.:	Tipo:	Art. N�:	Typ:	Art.nr.:	Tipo:	Art. N�:
Typ:	Art.-Nr.:	Type:	Varenr. :																		
Type :	Art. No.:	Tyypit:	Art.-n:o. :																		
Type :	R�f�rence :	Modello:	Art. :																		
Typ:	Art. nr.:	Tipo:	Art. N�:																		
Typ:	Art.nr.:	Tipo:	Art. N�:																		
<p>F Certificat de conformit� aux directives europ�ennes</p> <p>Le constructeur, soussign� : Husqvarna AB, 561 82 Huskvarna, Sweden, d�clare qu'� la sortie de ses usines le mati�riel neuf d�sign� ci-dessous �tait conforme aux prescriptions des directives europ�ennes �nonc�es ci-apr�s et conforme aux r�gles de s�curit� et autres r�gles qui lui sont applicables dans le cadre de l'Union europ�enne. Toute modification port�e sur ce produit sans l'accord express de Husqvarna supprime la validit� de ce certificat.</p>	<p>EU-Richtlinien : EU Retningslinier : EU directives : EY-direktivit� : Directives europ�ennes : Directive UE : EU-richtlijnen : Normativa UE : EU direktiv : Directrices da UE :</p> <p>89/336/EC 73/23/EC 93/68/EC</p>																				
<p>NL EU-overeenstemmingsverklaring</p> <p>Ondergetekende Husqvarna AB, 561 82 Huskvarna, Sweden, bevestigt, dat het volgende genoemde apparaat in de door ons in de handel gebrachte uitvoering voldoet aan de eis van, en in overeenstemming is met de EU-richtlijnen, de EU-veiligheidsstandaard en de voor het product specifieke standaard. Bij een niet met ons afgestemde verandering aan het apparaat verliest deze verklaring haar geldigheid.</p>	<p>Harmonisierte EN : DIN EN ISO 12100-1 DIN EN ISO 12100-2</p>																				
<p>S EU Tillverkarintyg</p> <p>Undertecknad firma Husqvarna AB, 561 82 Huskvarna, Sweden, intygar h�rmed att nedan n�mnda produkter �verensst�mmer med EU:s direktiv, EU:s s�kerhetsstandard och produktspecifikation. Detta intyg upph�r att g�lla om produkten �ndras utan v�rt tillst�nd.</p>	<p>Hinterlegte Dokumentation : GARDENA Technische Dokumentation E. Renn 89079 Ulm Deposited Documentation : GARDENA Technical Documentation E. Renn 89079 Ulm Documentation d�pos�e� : Documentation technique GARDENA E. Renn 89079 Ulm</p>																				
<p>DK EU Overensstemmelse certificat</p> <p>Undertegnede Husqvarna AB, 561 82 Huskvarna, Sweden bekr�fter hermed, at enheder listet herunder, ved afsendelse fra fabrikken, er i overensstemmelse med harmoniserede EU retningslinier, EU sikkerhedsstandarder og produkt-specifikationsstandarder. Dette certificat tr�der ud af kraft hvis enhederne er �ndret uden vor godkendelse.</p>	<p>Anbringingsj�r der CE-Kennzeichnung : Year of CE marking : Date d'apposition du marquage CE : Installatiej�r van de CE-aanduiding : CE-M�rknings�r : CE-M�rknings�r : CE-merkin kiinnitysvuosi : Anno di rilascio della certificazione CE : Colocaci�n del distintivo CE : Ano de marca��o pela CE :</p> <p>2004</p>																				
<p>FIN EY-vaatimustenmukaisuusvakuutus</p> <p>Allekirjoittanut Husqvarna AB, 561 82 Huskvarna, Sweden vakuuttaa, ett� allamainitut laitteet t�ytt�v�t tehtaaltamme l�htiess�n yhdenmukaistettujen EY-direktiivien, EY-turvallisuusstandardien ja tuotekohtaisten standardien vaatimukset. Laitteisiin tehdyt muutokset, joista ei ole sovittu kanssamme, johtavat t�m�n vakuutuksen raukeamiseen.</p>	<p>I Dichiarazione di conformit� alle norme UE</p> <p>La sottoscritta Husqvarna AB, 561 82 Huskvarna, Sweden, certifica che il prodotto qui di seguito indicato, nei modelli da noi commercializzati, � conforme alle direttive armonizzate UE nonch� agli standard di sicurezza e agli standard specifici di prodotto. Qualunque modifica apportata al prodotto senza nostra specifica autorizzazione invalida la presente dichiarazione.</p>																				
<p>E Declaraci�n de conformidad de la UE</p> <p>El que suscribe Husqvarna AB, 561 82 Huskvarna, Sweden, declara que la presente mercanc�a, objeto de la presente declaraci�n, cumple con todas las normas de la UE, en lo que a normas t�cnicas, de homologaci�n y de seguridad se refiere. En caso de realizar cualquier modificaci�n en la presente mercanc�a sin nuestra previa autorizaci�n, esta declaraci�n pierde su validez.</p>	<p>Ulm, den 01.07.2004 Ulm, 01.07.2004 Fait � Ulm, le 01.07.2004 Ulm, 01-07-2004 Ulm, 2010.07.01. Ulm, 01.07.2004 Ulm, 01.07.2004 Ulm, 01.07.2004 Ulm, 01.07.2004 Ulm, 01.07.2004 Ulm, 01.07.2004</p> <p>Der Bevollm�chtigte Authorized representative Repr�sentant l�gal Gemachtigde Beh�rig Firmatecknare Teknisk direkt�r Valtuutettu edustaja Rappresentante autorizzato Representante autorizado Representante autorizado</p>																				
<p>P Certificado de conformidade da UE</p> <p>Os abaixo mencionados Husqvarna AB, 561 82 Huskvarna, Sweden, por este meio certificam que ao sair da f�brica o aparelho abaixo mencionado est� de acordo com as directrizes harmonizadas da UE, padr�es de seguran�a e de produtos espec�ficos. Este certificado ficar� nulo se a unidade for modificada sem a nossa aprova�o.</p>	<p> Peter Lameli Vice President</p>																				

Channel _____

Prog.	<i>START TIME</i>	<i>RUN TIME</i>	3rd	2nd	Mo	Tu	We	Th	Fr	Sa	Su
1											
2											
3											
4											

Channel _____

Prog.	<i>START TIME</i>	<i>RUN TIME</i>	3rd	2nd	Mo	Tu	We	Th	Fr	Sa	Su
1											
2											
3											
4											

Channel _____

Prog.	<i>START TIME</i>	<i>RUN TIME</i>	3rd	2nd	Mo	Tu	We	Th	Fr	Sa	Su
1											
2											
3											
4											

Channel _____

Prog.	<i>START TIME</i>	<i>RUN TIME</i>	3rd	2nd	Mo	Tu	We	Th	Fr	Sa	Su
1											
2											
3											
4											

Channel _____

Prog.	<i>START TIME</i>	<i>RUN TIME</i>	3rd	2nd	Mo	Tu	We	Th	Fr	Sa	Su
1											
2											
3											
4											

Channel _____

Prog.	<i>START TIME</i>	<i>RUN TIME</i>	3rd	2nd	Mo	Tu	We	Th	Fr	Sa	Su
1											
2											
3											
4											

Channel _____

Prog.	<i>START TIME</i>	<i>RUN TIME</i>	3rd	2nd	Mo	Tu	We	Th	Fr	Sa	Su
1											
2											
3											
4											

Channel _____

Prog.	<i>START TIME</i>	<i>RUN TIME</i>	3rd	2nd	Mo	Tu	We	Th	Fr	Sa	Su
1											
2											
3											
4											

Channel _____

Prog.	<i>START TIME</i>	<i>RUN TIME</i>	3rd	2nd	Mo	Tu	We	Th	Fr	Sa	Su
1											
2											
3											
4											

Channel _____

Prog.	<i>START TIME</i>	<i>RUN TIME</i>	3rd	2nd	Mo	Tu	We	Th	Fr	Sa	Su
1											
2											
3											
4											

Channel _____

Prog.	<i>START TIME</i>	<i>RUN TIME</i>	3rd	2nd	Mo	Tu	We	Th	Fr	Sa	Su
1											
2											
3											
4											

Channel _____

Prog.	<i>START TIME</i>	<i>RUN TIME</i>	3rd	2nd	Mo	Tu	We	Th	Fr	Sa	Su
1											
2											
3											
4											

Deutschland / Germany

GARDENA GmbH
Central Service
Hans-Lorenser-Straße 40
D-89079 Ulm
Produktfragen:
(+49) 731 490-123
Reparaturen:
(+49) 731 490-290
service@gardena.com

Albania

COBALT Sh.p.k.
Rr. Siri Kodra
4000 Tirana
Argentina
Husqvarna Argentina S.A.
Vera 745
(C1414AOO) Buenos Aires
Phone: (+54) 11 4858-5000
diego.poggi@ar.husqvarna.com

Australia

Husqvarna Australia Pty. Ltd.
Locked Bag 5
Central Coast BC
NSW 2252
Phone: (+61) (0) 2 4352 7400
customer.service@
husqvarna.com.au

Austria / Österreich

Husqvarna Austria GmbH
Consumer Products
Industriezeile 36
4010 Linz
Tel.: (+43) 732 77 01 01 - 90
consumer.service@husqvarna.at

Belgium

GARDENA Belgium NV/SA
Sterrebeekstraat 163
1930 Zaventem
Phone: (+32) 2 720 92 12
Mail: info@gardena.be

Bosnia / Herzegovina

SILK TRADE d.o.o.
Industrijska zona Bukva bb
74260 Tešanj

Brazil

Palash Comércio e
Importação Ltda.
Rua São João do Araguaia, 338
- Jardim Califórnia -
Barueri - SP - Brasil -
CEP 06409-060
Phone: (+55) 11 4198-9777
eduardo@palash.com.br

Bulgaria

Хускварна България ЕООД
Бул. „Андрей Ляпчев“ № 72
1799 София
Тел.: (+359) 02/9753076
www.husqvarna.bg

Canada / USA

GARDENA Canada Ltd.
100 Summerlee Road
Brampton, Ontario L6T 4X3
Phone: (+1) 905 792 93 30
info@gardenacanada.com

Chile

Antonio Martinic y Cia Ltda.
Cassillas 272
Centro de Cassillas
Santiago de Chile
Phone: (+56) 2 20 10 708
garfar_cl@yahoo.com

Costa Rica

Compania Exim
Euroiberoamericana S.A.
Los Colegios, Moravia,
200 metros al Sur del Colegio
Saint Francis - San José
Phone: (+506) 297 68 83
exim_euro@racsa.co.cr

Croatia

SILK ADRIA d.o.o.
Josipa Lončara 3
10090 Zagreb
Phone: (+385) 1 3794 580
silk.adria@zg.t-com.hr

Cyprus

FARMOKIPIKI LTD
P.O. Box 7098
74, Digeni Akritia Ave.
1641 Nicosia
Phone: (+357) 22 75 47 62
condam@spidernet.com.cy

Czech Republic

Husqvarna Česko s.r.o.
Türkova 2319/5b
149 00 Praha 4 - Chodov
Bezplatná infolinka: 800 100 425
servis@cz.husqvarna.com

Denmark

GARDENA / Husqvarna
Consumer Outdoor Products
Salgsafdelning Danmark
Box 9003
S-200 39 Malmö
info@gardena.dk

Estonia

Husqvarna Eesti OÜ
Consumer Outdoor Products
Kesk tee 10, Aaviku küla
Rae vald
Harju maakond
75305 Estonia
kontakt.etj@husqvarna.ee

Finland

Oy Husqvarna Ab
Consumer Outdoor Products
Lautatarhankatu 8 B / PL 3
00581 HELSINKI
info@gardena.fi

France

GARDENA France
Immeuble Exposital
9 - 11 allée des Pierres Mayettes
ZAC des Barbannières, B.P. 99
-F- 92232 GENNEVILLIERS
cedex
Tél. (+33) 01 40 85 30 40
service.consommateurs@
gardena.fr

Great Britain

Husqvarna UK Ltd
Preston Road
Aycliffe Industrial Park
Newton Aycliffe
County Durham
DL5 6UP
info.gardena@husqvarna.co.uk

Greece

HUSQVARNA ΕΛΛΑΣ Α.Ε.Β.Ε.
Υπ/μα Ηφαίστου 33Α
Βι. Πε. Κορωπίου
194 00 Κορωπί Αττικής
V.A.T. EL094094640
Phone: (+30) 210 6620 225
info@husqvarna-consumer.gr

Hungary

Husqvarna Magyarországi Kft.
Ezred u. 1 - 3
1044 Budapest
Telefon: (+36) 1 251-4161
vevozolgalat.husqvarna@
husqvarna.hu

Iceland

O. Johnson & Kaaber
Tunguhalsi 1
110 Reykjavik
ooj@ojk.is

Ireland

McLoughlin's RS
Unit 5,
Northern Cross Business Park
North Road, Finglas
Dublin 11

Italy

GARDENA Italia S.p.A.
Via Santa Vecchia 15
23868 VALMADRERA (LC)
Phone: (+39) 0341.203.111
info@gardenaitalia.it

Japan

KAUKUICHI Co. Ltd.
Sumitomo Realty &
Development Kojimachi
BLDG., 8F
5-1 Nibanncyo
Chiyoda-ku
Tokyo 102-0084
Phone: (+81) 33 264 4721
m_ishihara@kaku-ichi.co.jp

Latvia

Husqvarna Latvija
Consumer Outdoor Products
Bākūži iela 6
LV-1024 Rīga
info@husqvarna.lv

Lithuania

UAB Husqvarna Lietuva
Consumer Outdoor Products
Ateities pl. 77C
LT-52104 Kaunas
centras@husqvarna.lt

Luxembourg

Magasins Jules Neuberg
39, rue Jacques Stas
Luxembourg-Gasperich 2549
Case Postale No. 12
Luxembourg 2010
Phone: (+352) 40 14 011
api@neuberg.lu

Netherlands

GARDENA Nederland B.V.
Postbus 50176
1305 AD ALMERE
Phone: (+31) 36 521 00 00
info@gardena.nl

Neth. Antilles

Jonka Enterprises N.V.
Sta. Rosa Weg 196
P.O. Box 8200
Curaçao
Phone: (+599) 9 767 66 55
pgm@jonka.com

New Zealand

Husqvarna New Zealand Ltd.
PO Box 76437
Manukau City 2241
Phone: (+64) (0) 9 9202410
support.nz@husqvarna.co.nz

Norway

GARDENA
Husqvarna Consumer Outdoor
Products
Salgskontor Norge
Kleiverveien 6
1540 Vestby
info@gardena.no

Poland

Husqvarna Poland Spółka z o.o.
ul. Wysociego 15 b
03-371 Warszawa
Phone: (+48) 22 727 56 90
gardena@gardena.pl

Portugal

GARDENA Portugal Lda.
Sintra Business Park
Edifício 1
Fracção O-G
2710-089 Sintra
Phone: (+351) 21 922 85 30
info@gardena.pt

Romania

Madex International Srl
Soseaua Odaii 117-123,
RO 013603, Bucuresti, S 1
Phone: (+40) 21 352.76.03
madex@ines.ro

Russia

ООО „Хускварна“
141400, Московская обл.,
г. Химки,
улица Ленинградская,
владение 39,
Химки Бизнес Парк,
Здание II, 4 этаж.

Serbia

Domel d.o.o.
Autoput za Novi Sad b.b.
11080 Beograd
Phone: (+381) 11 2772 204
miroslav.jejina@domel.co.yu

Singapore

Hy-Ray PRIVATE LIMITED
40 Jalan Pemimpin
#02-08 Tat Ann Building
Singapore 577185
Phone: (+65) 6253 2277
shiyang@hyray.com.sg

Slovak Republic

Husqvarna Česko s.r.o.
T - L s.r.o.
Fedinová 6-8
851 01 Bratislava
Bezplatná infolinka: 800 154 004
servis@sk.husqvarna.com

Slovenia

GARDENA d.o.o.
Brodišče 15
1236 Trzin
Phone: (+386) 1 580 93 32
servis@gardena.si

South Africa

GARDENA
South Africa (Pty.) Ltd.
P.O. Box 11534
Vorna Valley 1686
Phone: (+27) 11 315 02 23
sales@gardena.co.za

Spain

Husqvarna España S.A.
C/ Basauri, nº 6
La Florida
28023 Madrid
Phone: (+34) 91 708 05 00
atencioncliente@gardena.es

Sweden

Husqvarna AB
S-561 82 Huskvarna
info@gardena.se

Switzerland / Schweiz

Husqvarna Schweiz AG
Consumer Products
Industriestrasse 10
5506 Mägenwil
Phone: (+41) (0) 848 800 464
info@gardena.ch

Turkey

GARDENA Dost Diş Ticaret
Mümesillik A.Ş.
Sanayi Cad. Adil Sokak
No: 1/B Kartal
34873 İstanbul
Phone: (+90) 216 38 93 939
info@gardena-dost.com.tr

Ukraine / Україна

ТОВ «Хускварна Україна»
вул. Васильківська, 34,
офіс 204-г
03022, Київ
Тел. (+38) 044 498 39 02
info@gardena.ua

1276-20.960.04/0311

© GARDENA
Manufacturing GmbH
D-89070 Ulm
http://www.gardena.com